

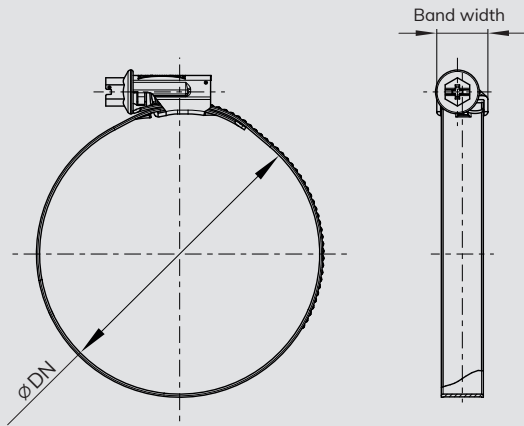
NORMACLAMP® TORRO®



The industry's gold standard for more than 50 years

- ✓ Multi-range hose clamp
- ✓ Clamping ranges in acc. with DIN 3017: 8-16 mm to 140-160 mm
- ✓ No chromium (VI) used for coating purposes
- ✓ Larger diameters available on request

NORMACLAMP® TORRO®



Applications

TORRO® is well suited to applications involving poly and braided tubing that require a complete seal, e.g. for:

- Joining cooling water lines
- Depressurized and pressurized fuel lines and ventilation systems
- Joining lines in sanitary applications
- Joining lines in machine building applications
- Lines in the household appliance industry
- Oil lines

Materials

Group	W1, W2, W3, W4 and W5
Band & housing	W1 (Galvanized steel), W2 and W3 (SS – AISI 430), W4 (SS – AISI 304), W5 (SS – AISI 316)
Screw	W1 (Galvanized steel), W2 (Galvanized mild steel), W3 (SS – AISI 403), W4 (SS – AISI 304), W5 (SS – AISI 316)

Band width (mm)	Description	Clamping range Ø DN (mm)	Part number				Packaging quantity (pcs)
			W1	W2	W4	W5	
7.5	TORRO 8-12/7.5	8-12		0116 7602 010			100
7.5	TORRO 10-16/7.5	10-16		0116 7602 013			100
7.5	TORRO 12-18/7.5	12-18		0116 7602 015			100
7.5	TORRO 12-22/7.5	12-22		0116 7602 017			100
7.5	TORRO 16-27/7.5	16-27		0116 7602 021			100
9	TORRO 8-12/9	8-12	0126 7565 010	0126 7702 010	0126 7704 010		100
9	TORRO 8-16/9	8-16		0126 7702 013	0126 7704 013	0126 7705 013	100
9	TORRO 10-16/9	10-16	0126 7565 013				100
9	TORRO 12-22/9	12-22	0126 7565 017	0126 7702 017	0126 7704 017	0126 7705 017	100
9	TORRO 16-27/9	16-27	0126 7565 021	0126 7702 021	0126 7704 021	0126 7705 021	100
9	TORRO 20-32/9	20-32	0126 7565 026	0126 7702 026	0126 7704 026	0126 7705 026	100
9	TORRO 25-40/9	25-40	0126 7565 032	0126 7702 032	0126 7704 032	0126 7705 032	100
9	TORRO 30-45/9	30-45	0126 7565 037	0126 7702 037	0126 7704 037	0126 7705 037	100
9	TORRO 35-50/9 (32-50)	35-50	0126 7565 043	0126 7702 041	0126 7704 041	0126 7705 041	50
9	TORRO 40-60/9	40-60	0126 7565 050	0126 7702 050	0126 7704 050	0126 7705 050	50
9	TORRO 50-70/9	50-70	0126 7565 060	0126 7702 060	0126 7704 060	0126 7705 060	50
9	TORRO 60-80/9	60-80	0126 7565 070	0126 7702 070	0126 7704 070	0126 7705 070	25
9	TORRO 70-90/9	70-90	0126 7565 080	0126 7702 080	0126 7704 080	0126 7705 080	25
9	TORRO 80-100/9	80-100	0126 7565 090	0126 7702 090	0126 7704 090	0126 7705 090	25
9	TORRO 90-110/9	90-110	0126 7565 100	0126 7702 100	0126 7704 100	0126 7705 100	25
9	TORRO 100-120/9	100-120	0126 6565 110	0126 6702 110	0126 6704 110	0126 6705 110	25
9	TORRO 110-130/9	110-130	0126 6565 120	0126 6702 120	0126 6704 120	0126 6705 120	25
9	TORRO 120-140/9	120-140	0126 6565 130	0126 6702 130	0126 6704 130	0126 6705 130	25
9	TORRO 130-150/9	130-150	0126 6565 140	0126 6702 140	0126 6704 140	0126 6705 140	25
9	TORRO 140-160/9	140-160	0126 6565 150	0126 6702 150	0126 6704 150	0126 6705 150	25
9	TORRO 150-170/9	150-170	0126 6565 160	0126 6702 160	0126 6704 160	0126 6705 160	25
9	TORRO 160-180/9	160-180	0126 6565 170	0126 6702 170	012 66704 170	0126 6705 170	25
9	TORRO 170-190/9	170-190	0126 6565 180	0126 6702 180	012 66704 180	0126 6705 180	25
9	TORRO 180-200/9	180-200	0126 6565 190	0126 6702 190	0126 6704 190	0126 6705 190	25
9	TORRO 190-210/9	190-210	0126 6565 200	0126 6702 200	0126 6704 200	0126 6705 200	25
12	TORRO 16-27/12	16-27	0136 7352 021	0136 7702 021	0136 7704 021	0136 7705 021	50
12	TORRO 20-32/12	20-32	0136 7352 026	0136 7702 026	0136 7704 026	0136 7705 026	50
12	TORRO 25-40/12	25-40	0136 7352 032	0136 7702 032	0136 7704 032	0136 7705 032	50
12	TORRO 30-45/12	30-45	0136 7352 037	0136 7702 037	0136 7704 037	0136 7705 037	50
12	TORRO 35-50/12	35-50	0136 7352 043	0136 7702 043	0136 7704 043	0136 7705 043	50
12	TORRO 40-60/12	40-60	0136 7352 050	0136 7702 050	0136 7704 050	0136 7705 050	25

Band width (mm)	Description	Clamping range Ø DN (mm)	Part number				Packaging quantity (pcs)
			W1	W2	W4	W5	
12	TORRO 50-70/12	50-70	0136 7352 060	0136 7702 060	0136 7704 060	0136 7705 060	25
12	TORRO 60-80/12	60-80	0136 7352 070	0136 7702 070	0136 7704 070	0136 7705 070	25
12	TORRO 70-90/12	70-90	0136 7352 080	0136 7702 080	0136 7704 080	0136 7705 080	25
12	TORRO 80-100/12	80-100	0136 7352 090	0136 7702 090	0136 7704 090	0136 7705 090	25
12	TORRO 90-110/12	90-110	0136 7352 100	0136 7702 100	0136 7704 100	0136 7705 100	25
12	TORRO 100-120/12	100-120	0136 6352 110	0136 6702 110	0136 6704 110	0136 6705 110	20
12	TORRO 110-130/12	110-130	0136 6352 120	0136 6702 120	0136 6704 120	0136 6705 120	20
12	TORRO 120-140/12	120-140	0136 6352 130	0136 6702 130	0136 6704 130	0136 6705 130	20
12	TORRO 130-150/12	130-150	0136 6352 140	0136 6702 140	0136 6704 140	0136 6705 140	20
12	TORRO 140-160/12	140-160	0136 6352 150	0136 6702 150	0136 6704 150	0136 6705 150	20
12	TORRO 150-170/12	150-170	0136 6352 160	0136 6702 160	0136 6704 160	0136 6705 160	20
12	TORRO 160-180/12	160-180	0136 6352 170	0136 6702 170	0136 6704 170	0136 6705 170	20
12	TORRO 170-190/12	170-190	0136 6352 180	0136 6702 180	0136 6704 180	0136 6705 180	10
12	TORRO 180-200/12	180-200	0136 6352 190	0136 6702 190	0136 6704 190	0136 6705 190	10
12	TORRO 190-210/12	190-210	0136 6352 200	0136 6702 200	0136 6704 200	0136 6705 200	10
12	TORRO 200-220/12	200-220	0136 6352 210	0136 6702 210	0136 6704 210	0136 6705 210	10
12	TORRO 210-230/12	210-230	0136 6352 220	0136 6702 220	0136 6704 220	0136 6705 220	10
12	TORRO 220-240/12	220-240	0136 6352 230	0136 6702 230	0136 6704 230	0136 6705 230	10
12	TORRO 230-250/12	230-250	0136 6352 240	0136 6702 240	0136 6704 240	0136 6705 240	10
12	TORRO 240-260/12	240-260	0136 6352 250	0136 6702 250	0136 6704 250	0136 6705 250	10
12	TORRO 250-270/12	250-270	0136 6352 260	0136 6702 260	0136 6704 260	0136 6705 260	10
12	TORRO 260-280/12	260-280	0136 6352 270	0136 6702 270	0136 6704 270	0136 6705 270	10
12	TORRO 270-290/12	270-290	0136 6352 280	0136 6702 280	0136 6704 280	0136 6705 280	10
12	TORRO 280-300/12	280-300	0136 6352 290	0136 6702 290	0136 6704 290	0136 6705 290	10

Additional diameters on request (up to 700 mm)

Technical benefits

- ✔ Asymmetric housing – even distribution of forces and safe assembly
- ✔ Screw support – ease of assembly due to the safe guidance of the emerging band end
- ✔ Material and clamping range stamped on the band – prevention of errors
- ✔ Smooth or stamped inside of band – optimal hose protection

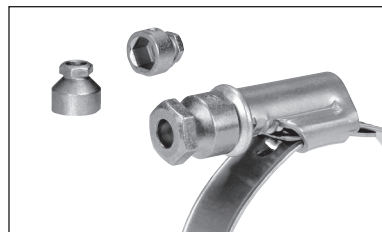
NORMACLAMP® TORRO® is part of a broad portfolio. Discover more!



TORRO® WF



HD



TORRO® Torque Cap



Hi-Torque Clamp



Do you have questions or require a personal consultation?
 Feel free to contact our NORMA Team! Tel.: +49 6181-403-0
 Visit our website for more information about our products: www.norma-connects.com